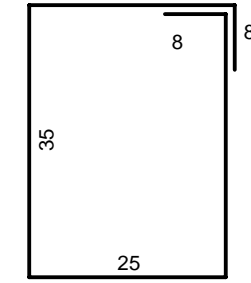
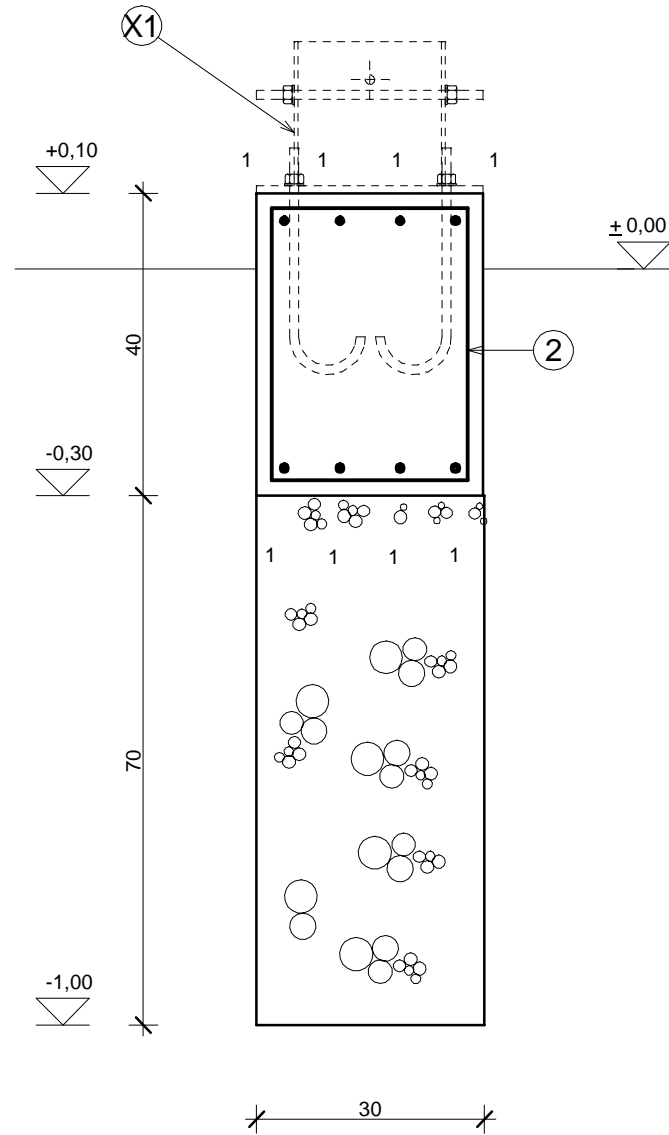


**TG1** jelű talpgerenda  
készül: 19,03 fm

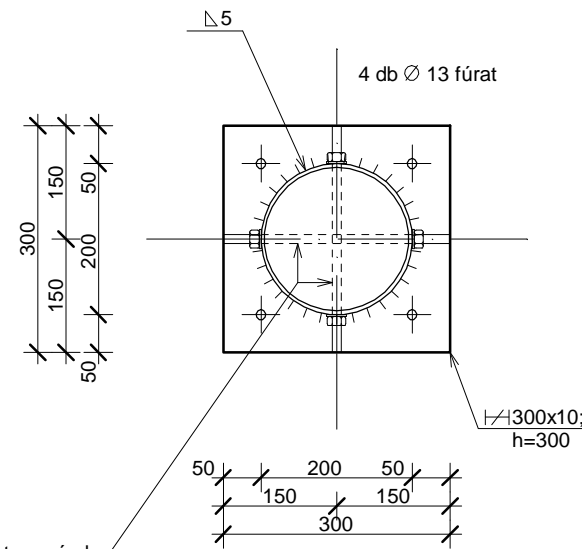
**S1** jelű sávalap  
készül: 19,03 fm

**X1** jelű szerelvény  
készül: 8 db

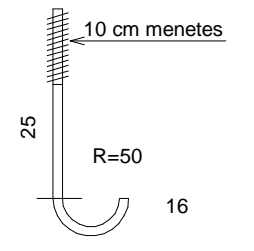
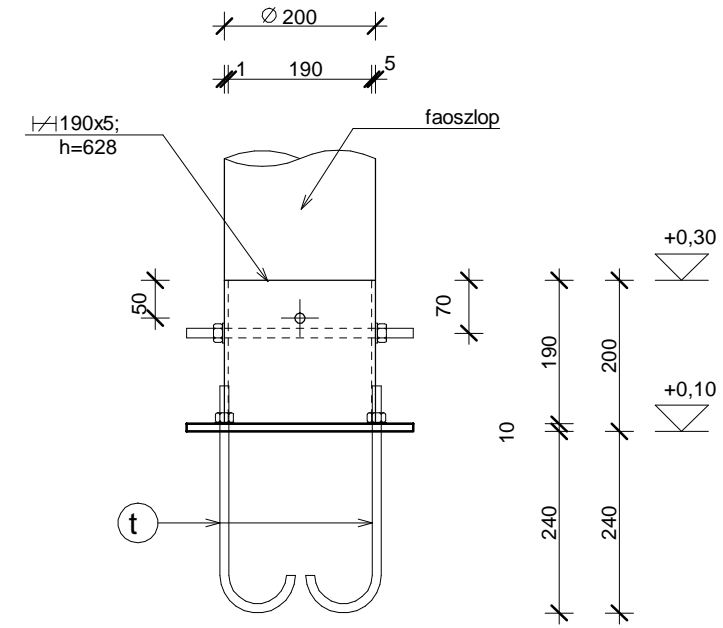


② 95 Ø 8/20-1,36

① 2x4 Ø12-22,84



M12 menetes száruk  
h=300  
+alátét+ anya



④ 4 Ø 12-0,41

**ANYAGMINŐSÉGEK:**

Alapbeton: C12/16-Xo(H)-32-F1  
Talpgerenda: C16/20-Xv(H)-16-F2  
Betonacél: B 500  
Betontakarás: 2,5 cm

**KELEMEN ÉS TÁRSA BT.**

Szolnok, Körte u. 41.  
Mobil:30/9580-182

Vezető tervező: Kelemen Sándor	Létesítmény helye: Tiszaroff, Szabadság u. 11. Hrsz.:324	Tervfajta: kivitelezési
Tervező jogosultság: T-SZ-16-0264/08 E-2-16-0128/2002	Megbízó: Tiszaroffi Református Egyházközség Tiszaroff, Hősök tere 16.	Lépték: M=1:10
Tervező:	Munka megnevezése: Gyülekezeti ház felújítása	Dátum: 2016. 08.
Tervező jogosultság:	Tervlap megnevezése: <b>ALAPOZÁSI RÉSZLETEK</b>	Rajzszám: <b>S-2</b>