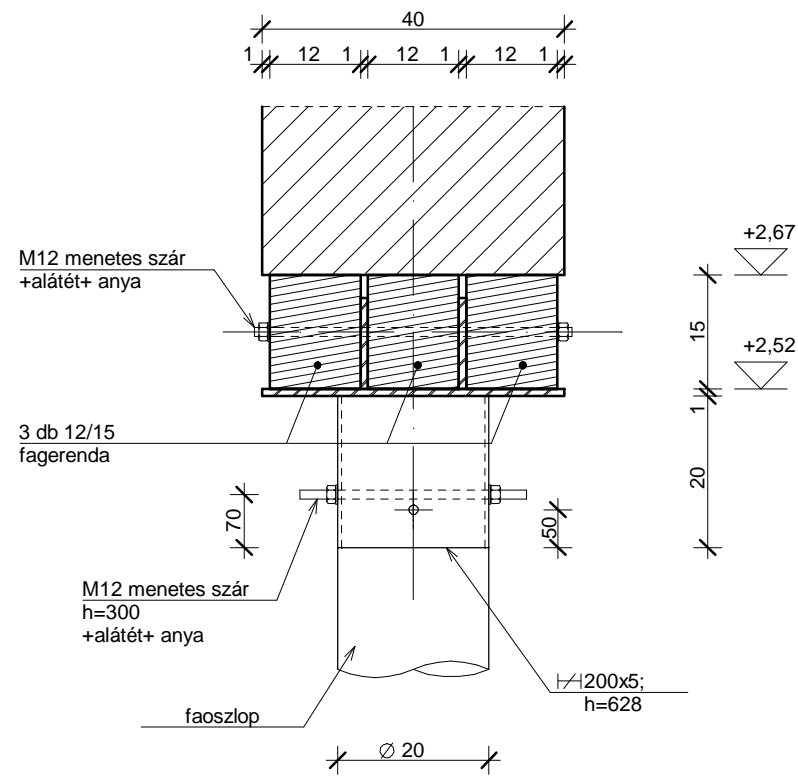


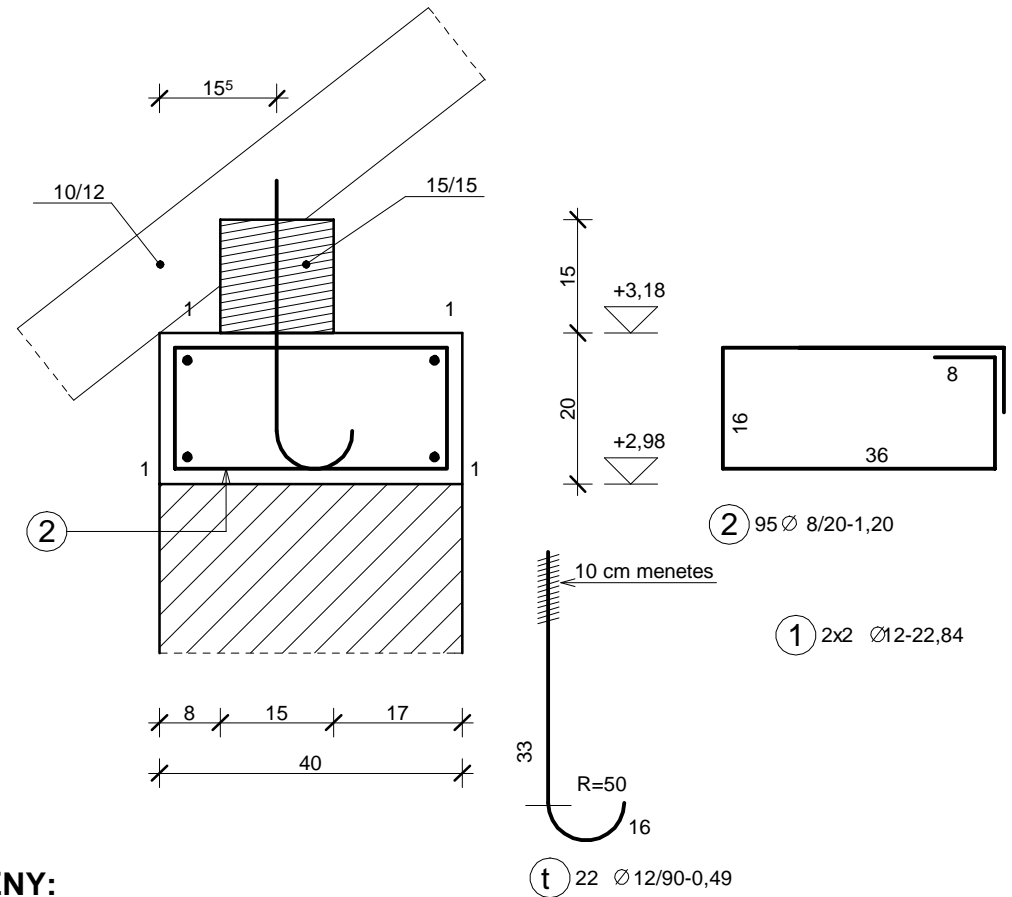
ÁTHIDALÁS

készül: 19,03 fm



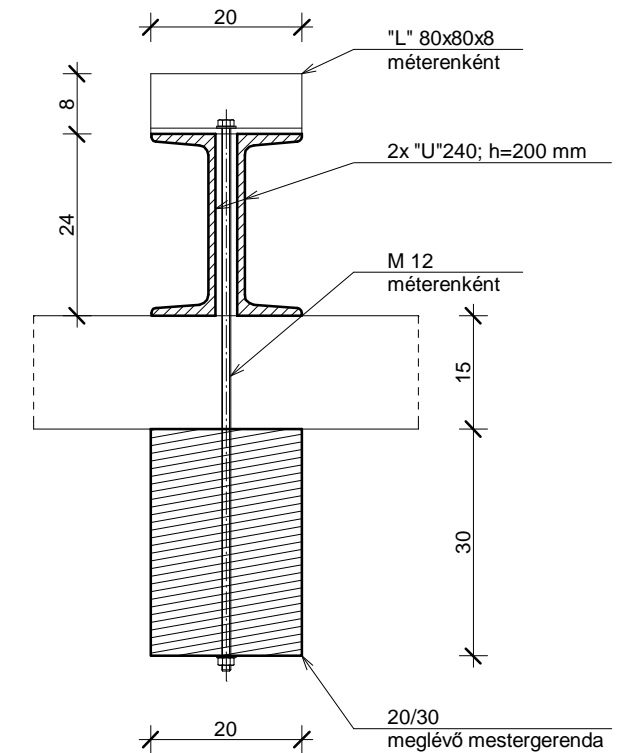
K1 jelű koszorú

készül: 19,03 fm



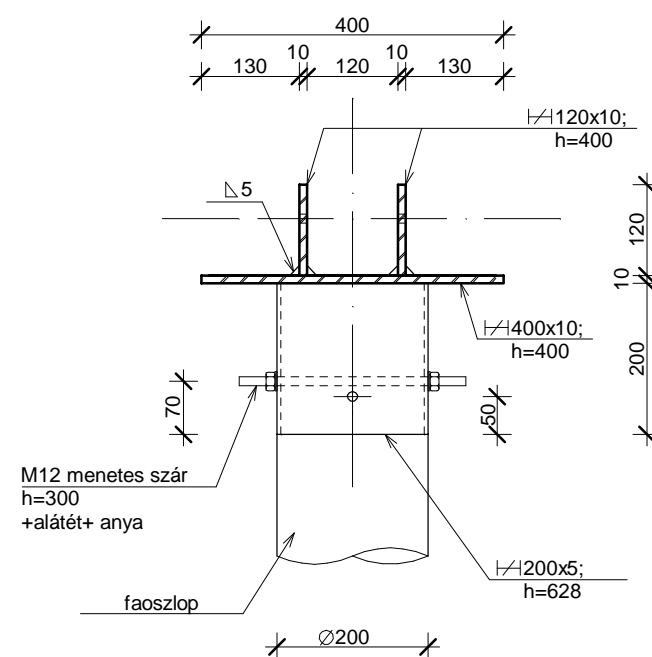
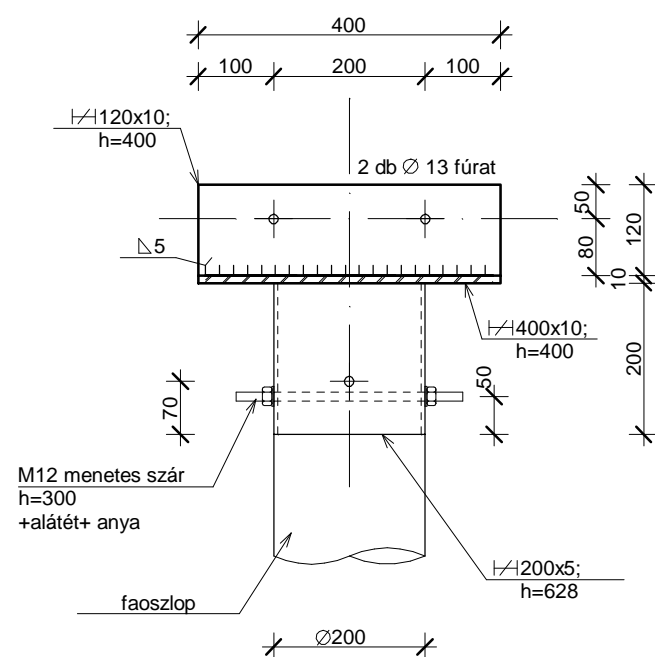
Mestergerenda megerősítése

készül: 38,50 fm



OSZLOP FEJ SZERELVÉNY:

készül: 8 db



MEGJEGYZÉS:

A 15/15 talpszelemen meglévő épület talpszelemenjéhez be kell kötni átmenő csavaros kapcsolattal!

ANYAGMINŐSÉGEK:

Beton: C16/20-Xv(H)-16-F2
 Betonacél: B 500
 Betontakarás: 2,0 cm

KELEMEN ÉS TÁRSA BT.

Szolnok, Körte u. 41.
 Mobil:30/9580-182

KELEMEN ÉS TÁRSA BT. Szolnok, Körte u. 41. Mobil:30/9580-182		
Vezető tervező: Kelemen Sándor	Létesítmény helye: Tiszaroff, Szabadság u. 11. Hrsz.:324	Tervfajta: kivitelezési
Tervező jogosultság: T-SZ-16-0264/08 E-2-16-0128/2002	Építető: Tiszaroffi Református Egyházközség Tiszaroff, Hősök tere 16.	Lépték: M=1:10
Tervező:	Munka megnevezése: Gyülekezeti ház felújítása	Dátum: 2016. 08.
Tervező jogosultság:	Tervlap megnevezése: FÖDÉM RÉSZLETEK	Rajzszám: S-4